



**KNEER - SÜD**  
**FENSTER**

Wohnen mit Weitblick

ARR

Der Energiesparrolladen



Für die Zukunft – jetzt renovieren!



# Sparen Sie am Energieverbrauch und nicht am Komfort!

Wieviel Energie verbraucht Ihr Haus?

Die Preise für Heizöl und Gas sind hoch. Um die Kosten einzudämmen, bleibt Ihnen als Hausbesitzer nur ein Weg: Energie sparen, dort wo es Sinn macht!

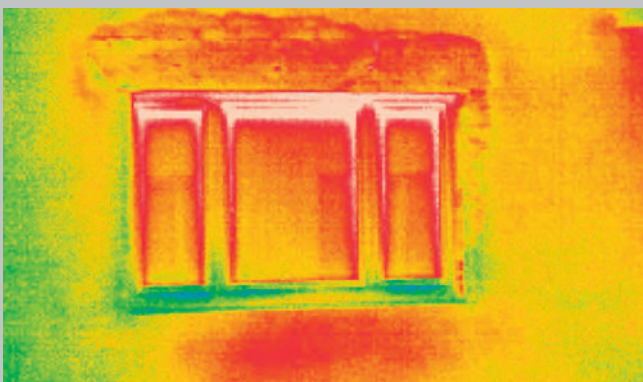
Über zwei Drittel des Energieverbrauchs eines Hauses verschlingt die Heizung. Was sind die Ursachen für diese enormen Aufwendungen?

Die Antwort ist so nahe liegend, wie einfach: Die größten Schwachstellen der Gebäudehülle sind meist Fenster mit alten Rollladensystemen.

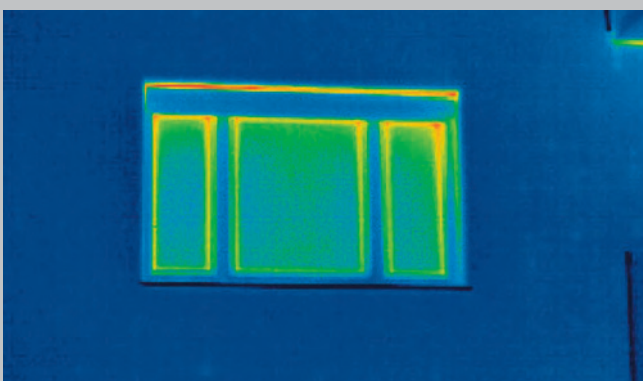
Packen Sie das Problem an der Wurzel und machen Sie Schluss mit teurer Energieverschwendung: Eine gute Dämmung hält die wertvolle Wärme im Haus. Kneer Südfenster bietet hier die optimale Renovierungslösung: ARR, der Energiesparrollladen.



Vor der Renovierung!



Nach der Renovierung!



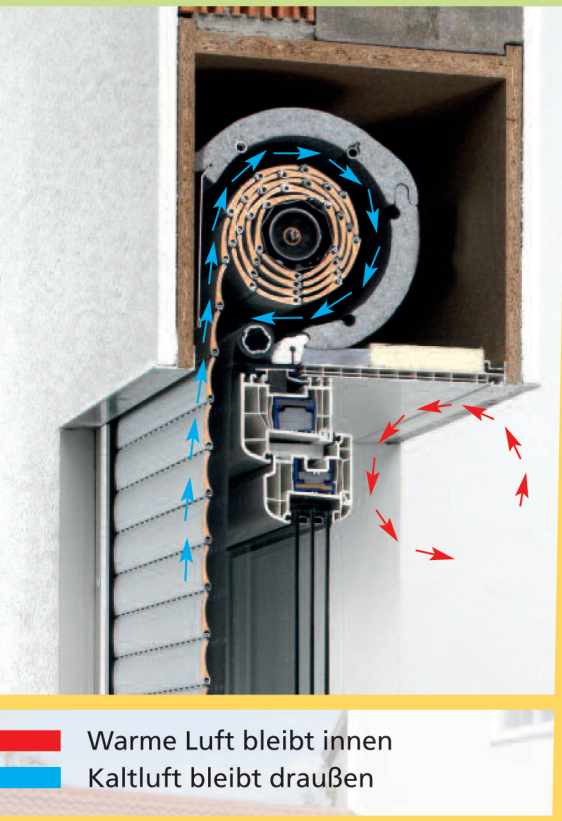
ARR - der Energiesparrollladen von Kneer-Südfenster:

- ❖ erzielt hervorragende Wärmedämmwerte.
- ❖ senkt Ihren Energieverbrauch und damit Ihre Heizkosten vom ersten Tag an.
- ❖ verringert den CO<sub>2</sub>-Ausstoß und trägt dadurch zu Umwelt- und Klimaschutz bei.
- ❖ steigert den Wert Ihrer Immobilie.



# Energie sparen und Wert gewinnen!

**ARR**  
erfüllt die  
Anforderungen  
**des GEG**  
**2020**



## Ihre Vorteile auf einen Blick!

- ❖ Sie senken Ihren Energieverbrauch und machen sich damit unabhängiger von den künftigen Entwicklungen der Energiepreise.
- ❖ Ein energetisch sinnvoll modernisiertes Haus bietet einen höheren Wohnkomfort und ein angenehmes und gesundes Wohlfühlklima.
- ❖ Sanierung aus einer Hand: Die Montage von ARR Energiesparrollladen erfolgt schnell und ohne bauseitige Veränderungen.
- ❖ Zusätzliche Funktionen wie Insektenschutzgitter und Motor- bzw. Funkbedienung ermöglichen einen zeitgemäßen Wohnkomfort.
- ❖ Sollten Sie sich eines Tages entscheiden, Ihr Haus zu verkaufen oder zu vermieten, gilt ein geringer Energieverbrauch als wertsteigernd.
- ❖ Sie verringern den CO<sub>2</sub>-Ausstoß und tragen damit erheblich zu Umwelt- und Klimaschutz bei.
- ❖ Der hochwertige Aluminium-Rollladen bietet erhöhte Einbruchhemmung und optimierte Schalldämmwerte. Seine Oberfläche ist dauerhaft einbrennlackiert und pflegeleicht.
- ❖ ARR wird im Rahmen der Förderprogramme der KfW berücksichtigt.



Im Zuge immer intelligenter werdender Bauelemente können Sie auch von einem Rollladen höchste Qualität und zusätzliche Funktionen erwarten!

Wen ärgert das nicht: Mücken rauben den Schlaf, fliegende Plagegeister tummeln sich in der Küche! Doch wer möchte zur warmen Jahreszeit auf Frischluft verzichten? Das integrierte Insektenschutzgitter bietet hier die optimale Lösung. Und das Beste: Bei Nichtgebrauch verschwindet es unsichtbar im Rollladenkasten!

## Der Rollladen ist ein intelligentes Bauelement mit vielen Funktionen!

Täglich die Rollläden mehrmals öffnen und schließen? Das strengt an und kostet Zeit. Erleichtern Sie sich den Alltag mit motorbetriebenen Rollläden und steuern Sie diese komfortabel über Funk von jeder Stelle im Haus.

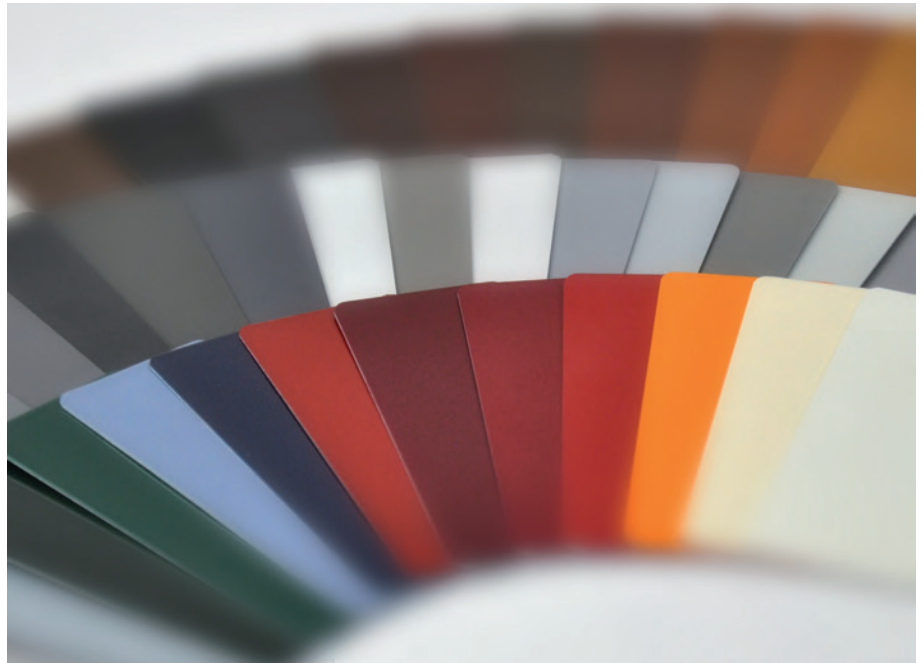
Integriertes Insektenschutzgitter und Funkbedienung – zeitgemäßer Komfort, der das Leben leichter macht.



# ARR – individuell für Ihr Fenster gestaltet!

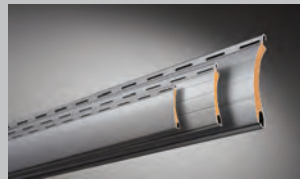
ARR, der Energiesparrollladen bildet mit Ihren Fenstern eine durchdachte Einheit und macht aus Ihrem alten Rollladen-Mauerkasten ein Wand-Element, das thermisch auf dem neuesten Stand ist. Doch sollte natürlich auch die optische Gesamtwirkung Ihrer Hausfassade nicht zu kurz kommen.

Gestalten Sie ARR selbst und passen Sie Ihre neuen Rollladensysteme genau an die Ausführung Ihrer Fenster und Hausfassade an! Die seitlichen Führungsschienen von ARR sind in sämtlichen RAL-Farbtönen lieferbar. Hochwertige Rollladenprofile aus Aluminium stehen Ihnen in 20 Standardfarben zur freien Verfügung.



## Rollladenprofile

**Wichtige Hinweise:**  
Die untenstehenden maximalen Breiten sind die konstruktiv möglichen Maße. Je nach Region können sich nach DIN EN 13659 (Windwiderstandsklassen) geringere Breiten ergeben. Beachten Sie bei der Planung ebenso die maximalen Grenzwerte für die manuelle Bedienung per Gurt oder Kurbel.



ALUMINO, doppelwandig, umweltfreundlich ausgeschäumt. Die Empfehlung für Langlebigkeit.



Kunststoff, extrudiert

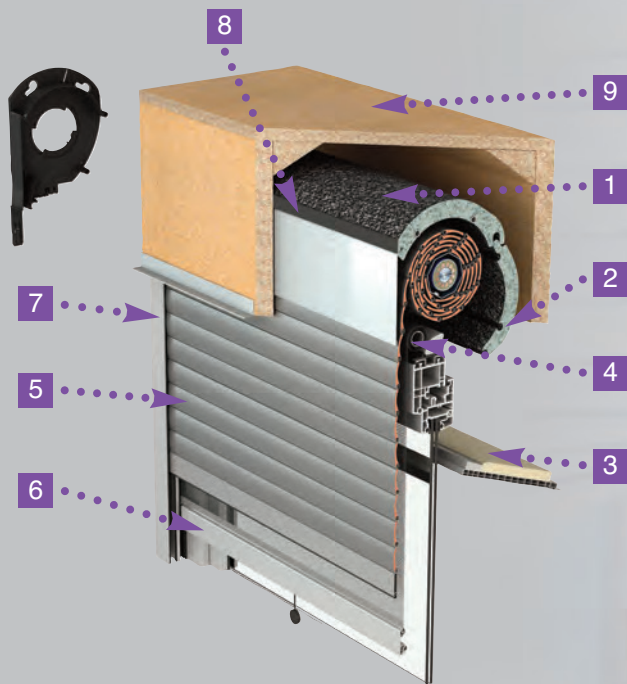
## Rollladenprofilfarben und Maximalmaße

	102 Lichtgrau	103 Grau	106 Anthrazitgrau –RAL 7016	108 Creme-Weiß	109 Silber –RAL 9006	110 Beige	111 Elfenbein	112 Sarotti	113 Holz hell	115 Holz dunkel	117 Purpurrot –RAL 3004	120 Tannengrün –RAL 6009	121 Moosgrün –RAL 6005	124 Stahlblau –RAL 5011	125 Graualuminium –RAL 9007	126 DB 703	127 Golden Oak	128 ROMA 9016 –RAL 9016	131 Schwarzgrau –RAL 7021	132 Tiefschwarz –RAL 9005	133 Quarzgrau –RAL 7039
Alumino 37: Deckbreite 37 mm, max. Breite 2800 mm, max. Fläche 7,5 m <sup>2</sup>	<input type="checkbox"/>	<input type="checkbox"/>	<input type="checkbox"/>	<input type="checkbox"/>	<input type="checkbox"/>	<input type="checkbox"/>	<input type="checkbox"/>	<input type="checkbox"/>	<input type="checkbox"/>	<input type="checkbox"/>	<input type="checkbox"/>	<input type="checkbox"/>	<input type="checkbox"/>	<input type="checkbox"/>	<input type="checkbox"/>	<input type="checkbox"/>	<input type="checkbox"/>	<input type="checkbox"/>	<input type="checkbox"/>	<input type="checkbox"/>	<input type="checkbox"/>

	102 Lichtgrau	103 Grau	108 Creme-Weiß	110 Beige	114 Braun meliert	128 ROMA 9016 –RAL 9016
Kunststoff K37: Deckbreite 37 mm, max. Breite 1700 mm, max. Fläche 3,2 m <sup>2</sup>	<input type="checkbox"/>	<input type="checkbox"/>	<input type="checkbox"/>	<input type="checkbox"/>	<input type="checkbox"/>	<input type="checkbox"/>

Hinweis:  
Farbabweichungen sind drucktechnisch möglich

# Fenster und Rollläden tauschen – einfacher geht's nicht!



## Systemaufbau

1. Dämmsichel Oberteil
2. Dämmsichel Unterteil
3. Thermo-Kastendeckel
4. Insektenschutzgitter (Sonderausstattung)
5. Rollladenprofile
6. Endstab Insektenschutzgitter (Sonderausstattung)
7. Führungsschiene
8. Kompriband (bauseits)
9. Alter Mauerkasten (bauseits, Sonderausstattung)



Die Kapselung des Rollladenpanzers (Nr. 5) mit dem Dämmsichel-ober- und Unterteil (Nr. 1+2) sorgt für die Trennung von Kalt- und Warmluft.

Der Thermo-Kastendeckel (Nr. 3) sorgt innen dafür, dass keine warme Raumluft in den Mauerkasten einströmt.

Über ein Kompriband (Nr. 8) wird der bestehende Mauerkasten (Nr. 9) gegen das Außenklima abgedeckt.

Der bisherige Schwachpunkt Mauerkasten trägt nun zu einer hochwertigen Dämmung Ihrer Fassade bei.



Bis zu 40% Heizenergie sparen durch Fenster- und Rollladensanierung!

### TIPP:

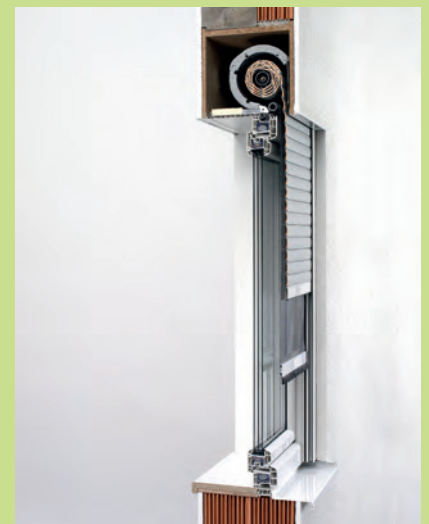
Die Bundesregierung unterstützt die energetisch effiziente Sanierung des Gebäudebestandes durch umfangreiche Förderprogramme. Mehr Infos unter: [www.kfw.de](http://www.kfw.de)



Alten Rollladen aus dem Kasten entfernen!

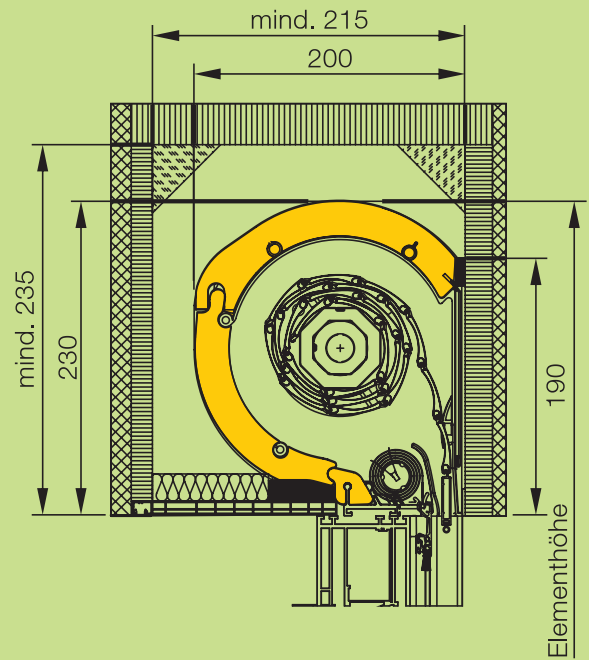
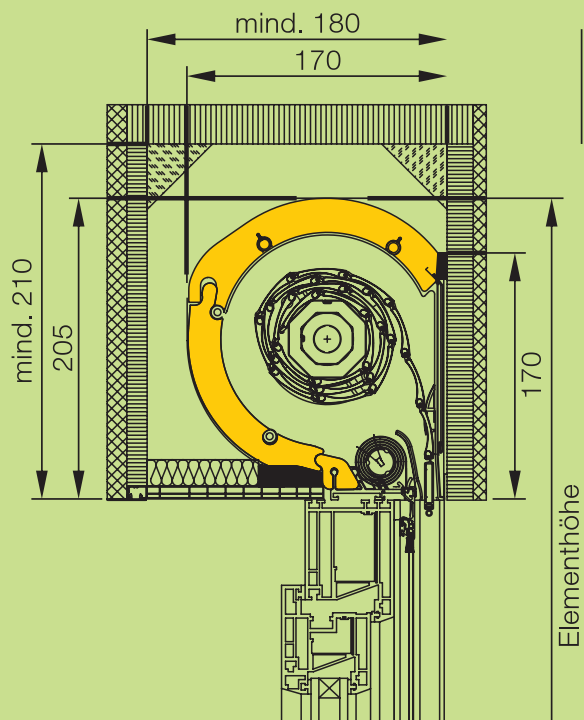


Fenster mit ARR einsetzen!



Fertig!

# Kastengrößen und Einbaumaße



## Elementhöhen und Elementbreiten

Schmale Elementhöhen  
inkl. Rollladenkasten in mm

Führungsschienen	Rollladenprofil	Kastengröße -->	205er	205er	230er	230er
		Welle -->	40er*	60er	40er*	60er
2D 39x28 mm 2D 62x28 mm ISG 39x38 mm ISG 62x38 mm	<b>ALUMINO 37</b> max. Breite: 2.800 mm / max. Fläche: 7,5 m <sup>2</sup>		1710	1510	2630	2420
			1710	1250	2580	2260
	<b>Kunststoff K37</b> max. Breite: 1.700 mm / max. Fläche: 3,2 m <sup>2</sup>		1770	1470	2650	2390
			1750	1310	2520	2390

## Prüfwerte

ARR	205er FS Standard 39x22 m	230er FS Standard 39x22 m	205er mit ISG	230er mit ISG
Wärmewerte	W(m <sup>2</sup> K)	W(m <sup>2</sup> K)	W(m <sup>2</sup> K)	W(m <sup>2</sup> K)
U <sub>sb</sub> -Wert	0,79	0,76	0,82	0,79
Temperaturfaktor	f <sub>Rsi</sub>	f <sub>Rsi</sub>	f <sub>Rsi</sub>	f <sub>Rsi</sub>
(Soll: f <sub>Rsi</sub> ≥ 0,70)	0,73	0,72	0,72	0,71

7 Die Anforderungen U<sub>sb</sub> ≤ 0,85 W/m<sup>2</sup>K und f<sub>Rsi</sub> ≥ 0,70 werden erfüllt.

# KNEER - SÜD FENSTER

Wohnen mit Weitblick



KNEER GmbH  
Fenster und Türen  
Horst-Kneer-Straße 1  
72589 Westerheim  
Telefon 07333/83-0  
Telefax 07333/8340  
info@kneer.de

SÜD-FENSTERWERK  
GmbH & Co. Betriebs-KG  
Rothenburger Straße 39  
91625 Schnelldorf  
Telefon 07950/81-0  
Telefax 07950/81253  
info@suedfenster.de

SÜD-BAUELEMENTE GmbH  
Ludwig-Erhard-Straße 4  
03238 Massen  
Telefon 03531/799114  
Telefax 03531/501151  
info@suedfenster.de



[www.kneer-suedfenster.de](http://www.kneer-suedfenster.de)

Ihr Kneer-Südfenster-Fachhändler: